

## Données Techniques

Classe de protection : Classe II  
Indice de Protection : IP30 - IK05  
Tenue au fil incandescent 650°C  
Couleur RAL 9003  
Livré avec bornier Ph/Neutre et terre  
Régime de Neutre : TT  
Intensité de Court Circuit : 4.5kA  
Intensité nominale : 63A  
Puissance nominale : 12kW  
Tension d'utilisation : 250V~ 50Hz  
Protection des personnes : Inter différentiel 30mA  
Dimensions : 375 X 250 X 105  
Poids : 1kg

## Applications

Coffret de protection pour installation Résidentielle

## Sécurité des personnes

L'utilisateur doit connaître son fonctionnement ainsi que les règles de sécurité électriques.

S'assurer du bon fonctionnement de l'interrupteur différentiel.

Ne pas shunter les protections électriques.

## Contrôle avant utilisation

Vérifier le bon fonctionnement de la protection différentielle : Appuyer sur le bouton "Test" puis réenclencher.

Vérifier le serrage des appareils avant la mise sous tension.

*L'intégration de nos produits dans des ensembles électriques tient compte de la CEI61439 "Ensembles d'appareillage à basse tension" et des normes produits en vigueur citées par elle. La prise en compte de ces normes assure au donneur d'ordre la fourniture d'un équipement conforme au besoin exprimé.*

*Afin de garantir les performances indiquées, le client final ou son représentant installateur/Intégrateur doivent informer Digital Electric de toutes conditions spéciales d'emploi au sens de ces normes. A titre d'exemple pour une installation intérieure, la température de l'air ambiant, ne doit pas dépasser +40°C et la température moyenne pendant une période de 24h, ne doit pas dépasser +35°C.*

*En cas d'utilisations en conditions spéciales d'emploi non signalées, la garantie produit ainsi que la responsabilité juridique de Digital Electric, ne pourront être engagées.*

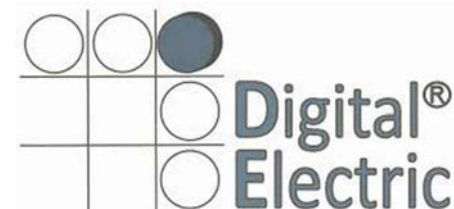
ZI Molina-la Chazotte, Rue Jean Rostand 42653 ST JEAN BONNEFONDS

Tél. 04 77 74 32 63 - Fax : 04 77 74 49 62

Site : [www.digital-electric.eu](http://www.digital-electric.eu) / mail : [contact@digital-electric.eu](mailto:contact@digital-electric.eu)

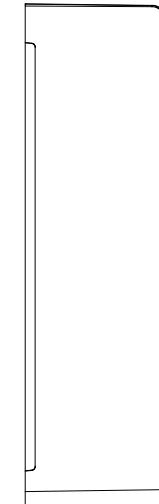
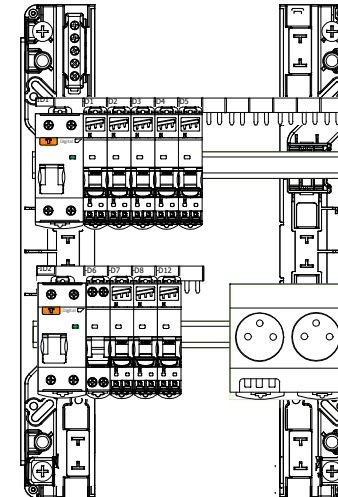
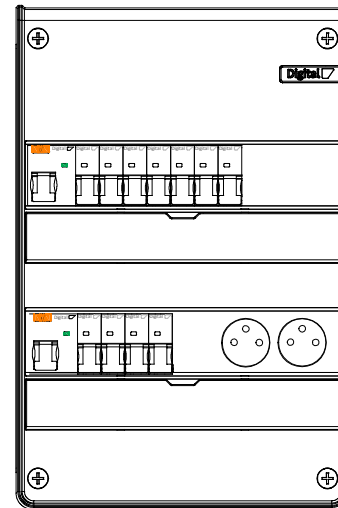
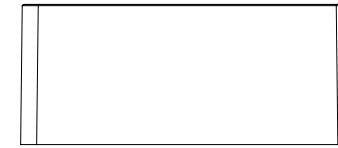
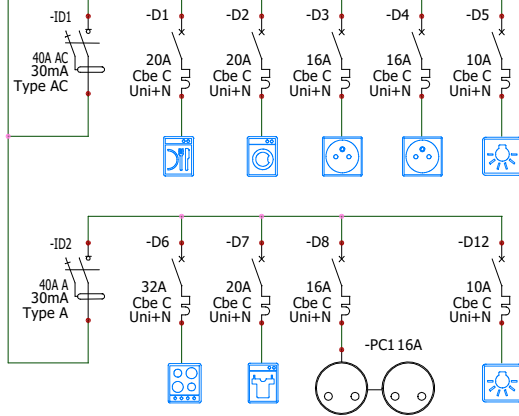
# Coffret TAMC sans chauffage Type T1-T2 Réf : 31622

## Documents Techniques



IND	DATE	NOM	MODIFICATIONS	INDICE
0		Vocanson	Digital Electric ZI Molina La Chazotte Rue Jean Rostand 42653 St Jean Bonnefonds	0
			AFFAIRE:	FOLIO
			Données utilisateur 1 Vocanson	01
			Données utilisateur 2	

Disjoncteur Abonné



Référence	Repère	Description	Quantité
01310	-D5 , -D12	Disjoncteur 10A Ph/N C4,5 kA I-Plug	2
01316	-D3 , -D4 , -D8	Disjoncteur 16A Ph/N C4,5 kA I-Plug	3
01320	-D1 , -D2 , -D7	Disjoncteur 20A Ph/N C4,5 kA I-Plug	3
<a href="#">01032</a>	<a href="#">-D6</a>	Disjoncteur 32A Ph/N C4,5 kA	1
<a href="#">03412</a>	<a href="#">-ID1</a>	Interrupteur Différentiel 2x40A/30mA Type AC	1
<a href="#">03422</a>	<a href="#">-ID2</a>	Interrupteur Différentiel 2x40A/30mA Type A	1
<a href="#">04564</a>	<a href="#">-PC1</a>	Double Prise Modulaire 2P+T 16A	1
<a href="#">07812</a>	+L1	Coffret 2x13 Modules	1

Digital Electric  
ZI Molina La Chazotte  
Rue Jean Rostand  
42653 St Jean Bonnefonds

### Mise en Armoire 2D

N° D'AFFAIRE:

LOCALISATION: **+L1**

				INDICE
				0
0	29/01/2020	sylvain		FOLIO
IND	DATE	NOM	MODIFICATIONS	04
Données utilisateur 1 Vocanson			Données utilisateur 2	